

Гидроцилиндр КГЦ393.80-50-1400

Давление, МПа:

номинальное -16,

максимальное -20.

Усилие на штоке, кН:

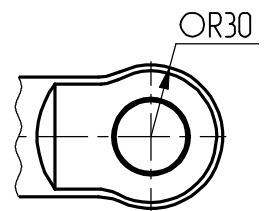
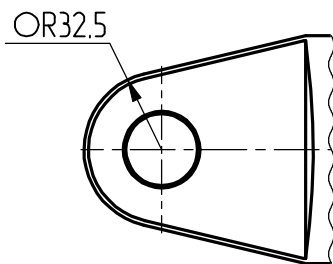
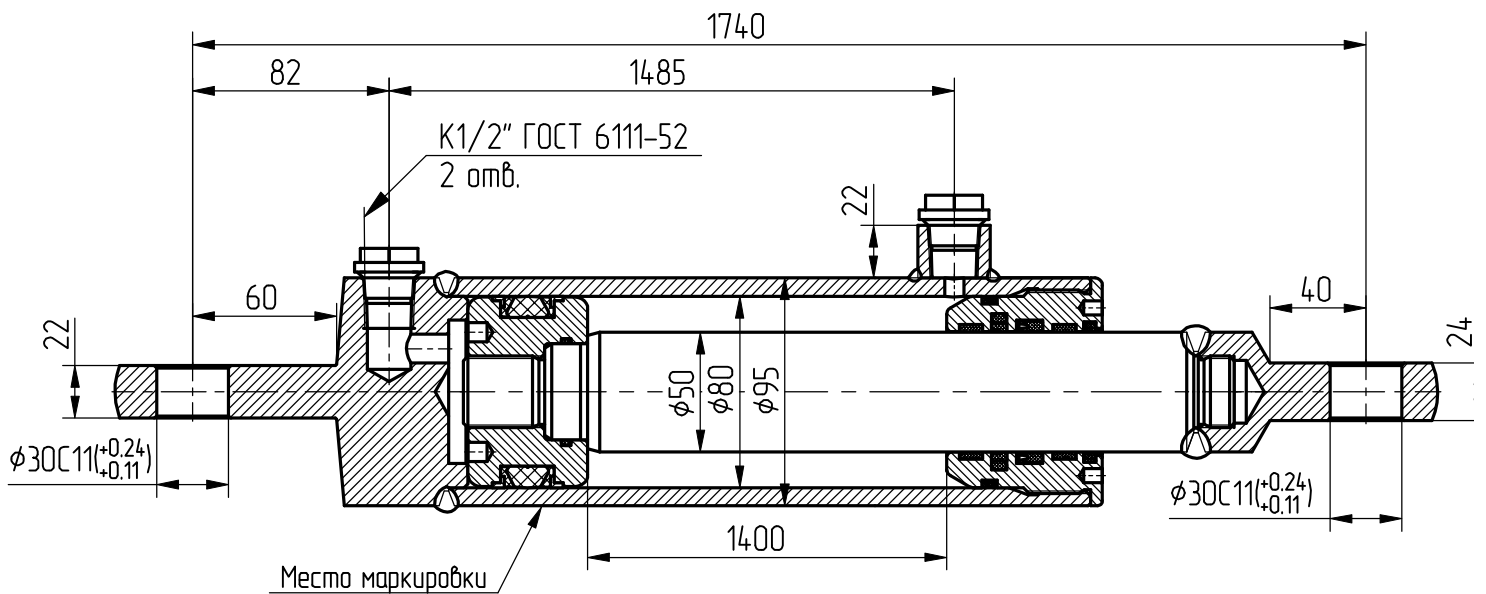
толкающее -76.4,

тянущее -46.6.

Масса, кг -55.2.

Уплотнения подвижных соединений фирмы "Trelleborg".

Пример маркировки: КГЦ393.80-50-1400, Ту, Ну, Ду.



Применяемость: гидроцилиндр выдвигения отвала автогрейдера ГС-14.02 ОАО «Белдортехника».